

BELTTT®



专业逆变电源制造商
**PROFESSIONAL POWER
INVERTER MANUFACTURER**

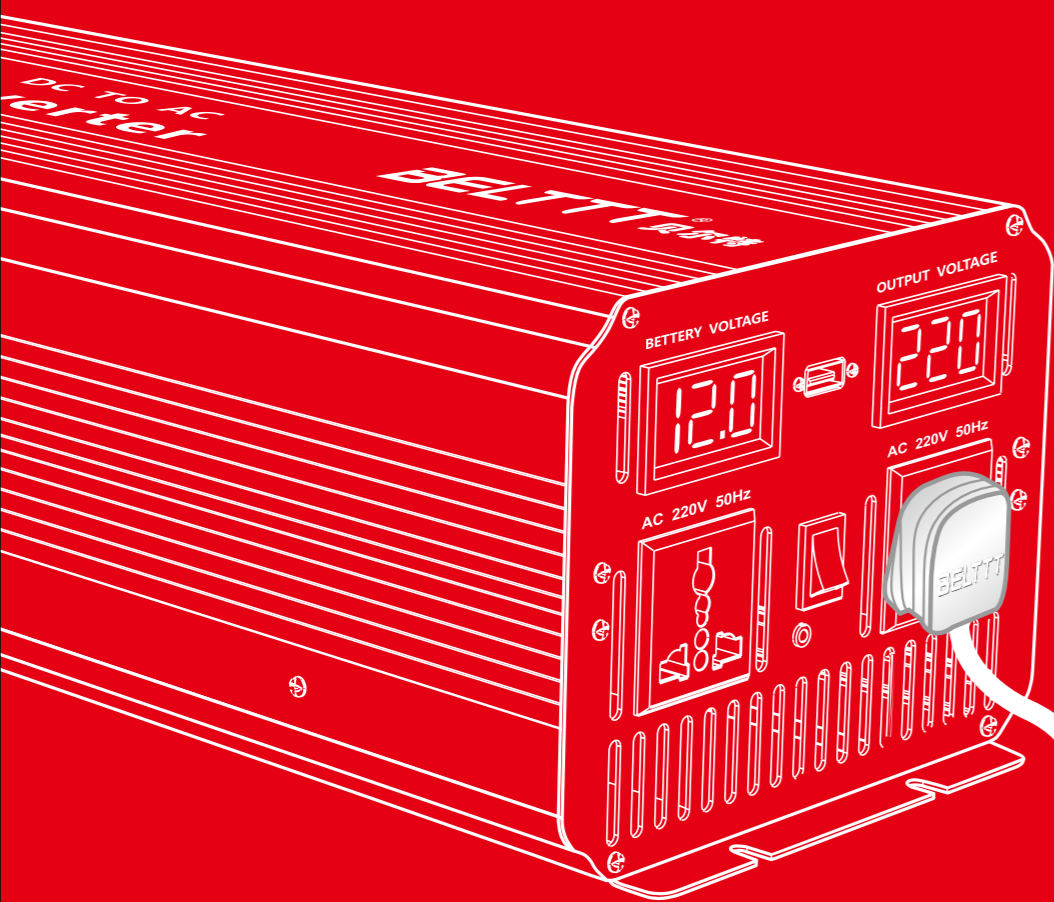
逆变器
太阳能发电系统
PCBA加工定制

电话: +86-20-38087392 传真: 020-80720953
地址: 广东省广州市增城区新塘镇太平洋工业区138号
网址: <http://www.belttt.com>



广州普今电子股份有限公司

BELTTT[®]



belttt

应急电力供应系统



贝尔特逆变器用于家、车及户外12V/24V转220V升压供电,可适用于各类电器、手机数码电子产品、车载户外用电抢险救灾,今天贝尔特已为全球提供超过100万份服务案例。



关于我们

广州普今电子股份有限公司创立于2008年, 拥有高精尖研发团队及超8000m²的生产车间, 是一家专业从事逆变电源产品设计、研发、生产、销售为一体的高新技术企业, 已取得30多项技术专利和10多个软件著作权。

经过十几年的发展与沉淀, 产品涵盖: 纯正正弦波、纯正弦波UPS、修正正弦波、修正弦波UPS、充电逆变一体机、智能充电器、双向逆变及PCBA等逆变产品。应用领域包含: 家用、车载、船用、太阳能发电系统、户外移动储能等领域。远销欧美、东南亚、中东、非洲等两百多个国家和地区, 并在中国制造网, 阿里巴巴、亚马逊、京东、天猫等各大网络平台畅销。

普今电子凭借雄厚的技术实力, 先进的生产设备和规范的管理, 结合成熟的生产工艺及严格的产品检测标准, 确保产品的高品质要求, 先后获得“高新技术企业”“优秀光伏企业”“优秀制造商”“广州市劳动关系和谐企业A级”等荣誉证书, 已获得质量管理体系、知识产权管理体系、环境管理体系、职业健康安全管理体系认证证书, 是中国机电产品进出口商会会员。

普今电子一直秉承“创新、稳健、共赢”的经营管理理念, 以“不忘初心, 持续改进, 不断创新, 追求卓越”为质量方针; 致力于为客户提供高性能、高品质的逆变电源类产品, 努力成为全球一流的逆变电源制造商!





资质证书

我们是通过“知识产权管理体系认证”的企业，
我们有各种适合市场的检验标准，
我们也是中国机电产品进出口商会 (CCME) 会员。

体系认证

- ISO9001-2016 质量管理体系认证证书
- ISO14001-2015 环境管理体系认证证书
- ISO45001:2018 职业健康安全管理体系认证证书
- GB/T29490-2013 知识产权管理体系认证证书



知识产权

实用新型专利 / 外观设计专利 / 发明专利 / 软著证书



产品证书

ROHS证书 / CE证书等



修正波智能逆变器

BEL300ST / BEL500XT / BEL500ST
BEL800ST / BEL1000ST / BEL2000XT

产品特点

- 修正弦波逆变器;
- OEM插座/USB/LCD/美标或欧洲标准(可选);
- 温度或者功率控制冷却风扇;
- 过载保护,短路保护;
- 灯光报障+报警提示;
- 可添加功能;
- 输出稳定;
- 提供CE。



BEL300ST



额定功率	300W
峰值功率	600W
输入电压	12V/24V/48V(可选)
输出电压	110V/220V(可选)
输出波形	修正波
产品尺寸	152×95×55mm
产品重量	0.438kg

BEL500ST



额定功率	500W
峰值功率	1000W
输入电压	12V/24V/48V/60V/72V(可选)
输出电压	110V/220V(可选)
输出波形	修正波
产品尺寸	193×95×55mm
产品重量	0.56kg

BEL1000ST



额定功率	1000W
峰值功率	2000W
输入电压	12V/24V/48V/60V(可选)
输出电压	110V/220V(可选)
输出波形	修正波
产品尺寸	241×95×55mm
产品重量	0.855kg

BEL500XT



额定功率	500W
峰值功率	1000W
输入电压	12V/24V/48V(可选)
输出电压	110V/220V(可选)
输出波形	修正波
产品尺寸	152×95×55mm
产品重量	0.438kg

BEL800ST



额定功率	800W
峰值功率	1600W
输入电压	12V/24V(可选)
输出电压	110V/220V(可选)
输出波形	修正波
产品尺寸	226×95×55mm
产品重量	0.74kg

BEL2000XT



额定功率	2000W
峰值功率	4000W
输入电压	12V/24V/48V/60V(可选)
输出电压	110V/220V(可选)
输出波形	修正波
产品尺寸	241×95×55mm
产品重量	0.855kg

BEF系列多功能智能逆变器

BEF300H/BEF500H

产品特点

- 修正弦波逆变器;
- OEM插座/USB/LCD/美标或欧标(可选);
- 智能冷却,节约能源;
- 3个USB输出+快充USB输出;
- LCD屏幕显示负载能力/电池容量/故障代码;
- LCD屏幕显示DC电压/AC电压;
- 过载保护,短路保护,反接保护;
- 如市电一样稳定的AC输出;
- CE-EMC/LVD, RoHS证书。



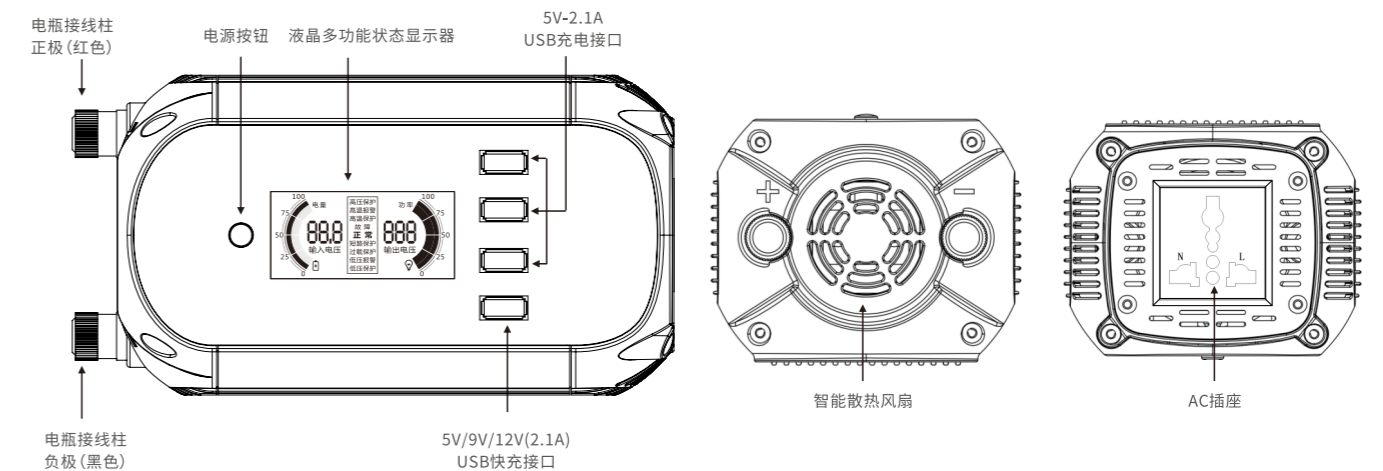
BEF300H 逆变器参数

额定功率	300W	输出频率	50Hz
峰值功率	600W	输出波形	修正波
输入电压	12V	转换效率	≥90%
输出电压	110V/220V(可选)	AC插座	1*多功能电源插座
输入电压范围	10V-15.5V	散热方式	智能风扇

BEF500H 逆变器参数

额定功率	500W	输出频率	50Hz
峰值功率	1000W	输出波形	修正波
输入电压	12V	转换效率	≥90%
输出电压	110V/220V(可选)	AC插座	1*多功能电源插座
输入电压范围	10V-15.5V	散热方式	智能风扇

逆变器外观示意图



BEM系列大功率修正波逆变器

BEM1000L / BEM1200L / BEM1500L / BEM2000L
BEM3000L / BEM5000L

产品特点

- ODM插座/美标或欧标 (可选) ;
- 智能冷却, 节省能源;
- 过载保护, 短路保护;
- 灯光报障+报警提示;
- 如市电一样稳定的AC输出;
- LCD屏幕显示DC电压/AC电压;
- 可添加功能;
- CE-EMC/LVD证书。



BEM1000L



额定功率	1000W
峰值功率	2000W
输入电压	12V/24V/48V(可选)
输出电压	110V/220V(可选)
输出波形	修正波
产品尺寸	262×150×76mm
产品重量	1.58kg

BEM1200L



额定功率	1200W
峰值功率	2400W
输入电压	12V/24V(可选)
输出电压	110V/220V(可选)
输出波形	修正波
产品尺寸	327×150×76mm
产品重量	1.8kg

BEM1500L



额定功率	1500W
峰值功率	3000W
输入电压	12V/24V(可选)
输出电压	110V/220V(可选)
输出波形	修正波
产品尺寸	327×150×76mm
产品重量	1.8kg

BEM2000L



额定功率	2000W
峰值功率	4000W
输入电压	12V/24V/48V(可选)
输出电压	110V/220V(可选)
输出波形	修正波
产品尺寸	427×150×107mm
产品重量	3.32kg

BEM3000L



额定功率	3000W
峰值功率	6000W
输入电压	12V/24V/48V(可选)
输出电压	110V/220V(可选)
输出波形	修正波
产品尺寸	454×180×142mm
产品重量	4.8kg

BEM5000L



额定功率	5000W
峰值功率	10000W
输入电压	12V/24V(可选)
输出电压	110V/220V(可选)
输出波形	修正波
产品尺寸	600×180×163mm
产品重量	7.5kg

BEP系列纯正弦波逆变器

BEP300A / BEP500A / BEP800S / BEP1000SA
BEP1500S / BEP2000S / BEP3000S / BEP5000S

产品特点

- ODM插座/USB/LCD/美标或欧标 (可选) ;
- 遥控器+6米电线带控制面板 (可选) ;
- 智能冷却, 节约能源;
- 过载保护, 短路保护;
- 如市电一样稳定的AC输出;
- 接地故障保护;
- CE-EMC/LVD, RoHS证书。



BEP300A



额定功率	300W
峰值功率	600W
输入电压	12V/24V(可选)
输出电压	110V/220V(可选)
输出波形	纯正波
产品尺寸	211.5×118×56mm
产品重量	0.77kg

BEP500A



额定功率	500W
峰值功率	1000W
输入电压	12V/24V(可选)
输出电压	110V/220V(可选)
输出波形	纯正波
产品尺寸	236×118×56mm
产品重量	0.94kg

BEP800S



额定功率	800W
峰值功率	1600W
输入电压	12V/24V(可选)
输出电压	110V/220V(可选)
输出波形	纯正波
产品尺寸	309×180×142mm
产品重量	3.05kg

BEP1000SA



额定功率	1000W
峰值功率	2000W
输入电压	12V/24V/48V(可选)
输出电压	110V/220V(可选)
输出波形	纯正波
产品尺寸	367×150×76mm
产品重量	2.66g

BEP1500S



额定功率	1500W
峰值功率	3000W
输入电压	12V/24V/48V(可选)
输出电压	110V/220V(可选)
输出波形	纯正波
产品尺寸	384×180×142mm
产品重量	4kg

BEP2000S



额定功率	2000W
峰值功率	4000W
输入电压	12V/24V/48V/60V/72V/96V(可选)
输出电压	110V/220V(可选)
输出波形	纯正波
产品尺寸	454×180×142mm
产品重量	4.9kg

BEP3000S



额定功率	3000W
峰值功率	6000W
输入电压	12V/24V/48V/60V/96V(可选)
输出电压	110V/220V(可选)
输出波形	Pure Sine Wave
产品尺寸	529×180×142mm
产品重量	6.02kg

BEP5000S



额定功率	5000W
峰值功率	10000W
输入电压	24V/48V(可选)
输出电压	110V/220V(可选)
输出波形	Pure Sine Wave
产品尺寸	685×180×167mm
产品重量	8kg

BEU系列修正正弦波UPS逆变器

BEU350L / BEU500L / BEU800L / BEU1000LX
BEU1500L / BEU2000L / BEU3000L / BEU5000L

产品特点

- ODM插座/USB/LCD/美标或欧标(可选);
- 温度或者功率控制冷却风扇;
- 过载保护, 短路保护;
- 10ms内自动切换;
- 离线UPS, 内置三段式充电器;
- LCD屏幕显示DC电压/AC电压;
- 市电优先;
- 如市电一样稳定的AC输出;
- CE-EMC/LVD证书。



BEU350L



额定功率	350W
峰值功率	700W
输入电压	12V
输出电压	110V/220V(可选)
输出波形	修正波
充电电压	110V/220V(可选)
充电方式	恒流、恒压
产品尺寸	242×95×54mm
产品重量	0.8kg

BEU800L



额定功率	800W
峰值功率	1600W
输入电压	12V
输出电压	110V/220V(可选)
输出波形	修正波
充电电压	110V/220V(可选)
充电方式	恒流、恒压、浮充
产品尺寸	248×140×64mm
产品重量	1.4kg

BEU1500L



额定功率	1500W
峰值功率	3000W
输入电压	12V/24V(可选)
输出电压	110V/220V(可选)
输出波形	修正波
充电电压	110V/220V(可选)
充电方式	恒流、恒压、浮充
产品尺寸	333×150×107mm
产品重量	0.81kg

BEU3000L



额定功率	3000W
峰值功率	6000W
输入电压	12V/24V(可选)
输出电压	110V/220V(可选)
输出波形	修正波
充电电压	110V/220V(可选)
充电方式	恒流、恒压、浮充
产品尺寸	454×180×142mm
产品重量	5.3kg

BEU500L



额定功率	500W
峰值功率	1000W
输入电压	12V
输出电压	110V/220V(可选)
输出波形	修正波
充电电压	110V/220V(可选)
充电方式	恒流、恒压、浮充
产品尺寸	203×140×64mm
产品重量	1.08kg

BEU1000LX



额定功率	1000W
峰值功率	2000W
输入电压	12V
输出电压	110V/220V(可选)
输出波形	修正波
充电电压	110V/220V(可选)
充电方式	恒流、恒压、浮充
产品尺寸	248×140×64mm
产品重量	1.4kg

BEU2000L



额定功率	2000W
峰值功率	4000W
输入电压	12V/24V(可选)
输出电压	110V/220V(可选)
输出波形	修正波
充电电压	110V/220V(可选)
充电方式	恒流、恒压、浮充
产品尺寸	384×180×142mm
产品重量	4.4kg

BEU5000L



额定功率	5000W
峰值功率	10000W
输入电压	12V/24V(可选)
输出电压	110V/220V(可选)
输出波形	修正波
充电电压	110V/220V(可选)
充电方式	恒流、恒压、浮充
产品尺寸	600×180×163mm
产品重量	7.92kg

BER系列纯正弦波UPS逆变器

BET1000S/BET1500S/BET2000S/
BET3000S/BET5000S

产品特点

- ODM插座/USB/LCD/美标或欧标(可选);
- 智能冷却, 节约能源;
- 过载保护, 短路保护;
- 10ms内自动切换;
- 离线UPS, 内置三段式充电器;
- 如市电一样稳定的AC输出;
- 接地故障保护;
- 市电优先;
- CE-EMC/LVD证书。



BET800S



额定功率	800W
峰值功率	1600W
输入电压	12V/24V(可选)
输出电压	110V/220V(可选)
输出波形	纯正波
充电电压	110V/220V(可选)
充电方式	恒流、恒压、浮充
产品尺寸	309×180×142mm
产品重量	3.37kg

BET1500S



额定功率	1500W
峰值功率	3000W
输入电压	12V/24V(可选)
输出电压	110V/220V(可选)
输出波形	纯正波
充电电压	110V/220V(可选)
充电方式	恒流、恒压、浮充
产品尺寸	384×180×142mm
产品重量	4.36kg

BET3000S



额定功率	3000W
峰值功率	6000W
输入电压	12V/24V(可选)
输出电压	110V/220V(可选)
输出波形	纯正波
充电电压	110V/220V(可选)
充电方式	恒流、恒压、浮充
产品尺寸	529×180×142mm
产品重量	6.481kg

BET1000S



额定功率	1000W
峰值功率	2000W
输入电压	12V/24V(可选)
输出电压	110V/220V(可选)
输出波形	纯正波
充电电压	110V/220V(可选)
充电方式	恒流、恒压、浮充
产品尺寸	309×180×142mm
产品重量	3.37kg

BET2000S



额定功率	2000W
峰值功率	4000W
输入电压	12V/24V(可选)
输出电压	110V/220V(可选)
输出波形	纯正波
充电电压	110V/220V(可选)
充电方式	恒流、恒压、浮充
产品尺寸	454×180×142mm
产品重量	5.28kg

BET5000S



额定功率	5000W
峰值功率	10000W
输入电压	24V/48V(可选)
输出电压	110V/220V(可选)
输出波形	纯正波
充电电压	110V/220V(可选)
充电方式	恒流、恒压、浮充
产品尺寸	685×180×167mm
产品重量	8.46kg

BLP系列智能纯正弦波逆变器

BLP1000ARW / BLP1000BRW / BLP2000ARW
BLP2000BRW / BLP3000ARW / BLP3000BRW

产品特点

- 高品质纯正弦波输出,失真小于5%;
- 数字化电路设计,空载功耗小,输入电压范围宽,启动负载能力强,可靠性高;
- 通过显示面板功能设置,可进行不同功能需求的设置;
- 高/低电压保护、高温保护、过载保护、短路保护等;
- 故障代码显示,清晰明了;
- 智能风扇控制,提升逆变器及风扇的使用寿命;
- 使用环境温度宽,可达到:-20°C~45°C;
- 有线远程控制面板可分离控制开关机,线长6米(选配);
- 欧盟CE安全检测认证。



BLP1000ARW



额定功率	1000W
峰值功率	2000W
输入电压	12V
输出电压	110V/220V(可选)
输出波形	纯正波
频率范围	50Hz/60Hz
效率(峰值)	90%
产品尺寸	357.5×172×78mm
产品重量	2.82kg

BLP1000BRW



额定功率	1000W
峰值功率	2000W
输入电压	24V
输出电压	110V/220V(可选)
输出波形	纯正波
频率范围	50Hz/60Hz
效率(峰值)	91%
产品尺寸	357.5×172×78mm
产品重量	2.82kg

BLP2000ARW



额定功率	2000W
峰值功率	4000W
输入电压	12V
输出电压	110V/220V(可选)
输出波形	纯正波
频率范围	50Hz/60Hz
效率(峰值)	90%
产品尺寸	420.4×208.9×110mm
产品重量	5.01kg

BLP2000BRW



额定功率	2000W
峰值功率	4000W
输入电压	24V
输出电压	110V/220V(可选)
输出波形	纯正波
频率范围	50Hz/60Hz
效率(峰值)	91%
产品尺寸	420.4×208.9×110mm
产品重量	5.01kg

BLP3000ARW



额定功率	3000W
峰值功率	6000W
输入电压	12V
输出电压	110V/220V(可选)
输出波形	纯正波
频率范围	50Hz/60Hz
效率(峰值)	90%
产品尺寸	600×295×205mm
产品重量	6.64kg

BLP3000BRW



额定功率	3000W
峰值功率	6000W
输入电压	24V
输出电压	110V/220V(可选)
输出波形	纯正波
频率范围	50Hz/60Hz
效率(峰值)	91%
产品尺寸	600×295×205mm
产品重量	6.64kg

PCBA系列主板

一站式服务PCBA板加工定制

200W / 500W / 600W / 700W
1000W / 1200W / 2200W.....

提供各种功率的纯正弦波及修正弦波PCBA成品板
更多产品请见选型表

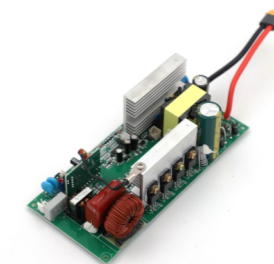


A8M200W



额定功率	200W
输出电压	115V/230V
频率	50Hz/60Hz
电池电压	14.8Vdc
输入电压	11.2-17.5Vdc
波形	修正波
产品尺寸	85×70×35mm

B2P300W



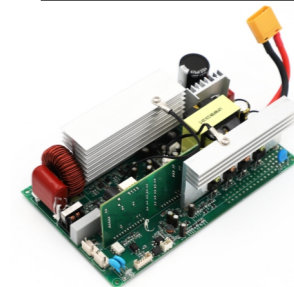
额定功率	300W
输出电压	110V/220V (可通过R65调节)
频率	50Hz/60Hz (50/60Hz通过短接或开路CN7改变)
电池电压	14.8Vdc
输入电压	11.2-17.5Vdc
波形	纯正波
产品尺寸	165×76×51mm

A9P500W



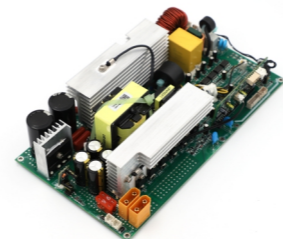
额定功率	500W
输出电压	110V/220V (可通过串口通讯设置)
频率	50Hz/60Hz (50/60Hz可通过串口通讯设置)
电池电压	24Vdc
输入电压	21-31Vdc
波形	纯正波
产品尺寸	210×93×60.5mm

B1P700W



额定功率	700W
输出电压	110V/220V (可通过串口通讯设置)
频率	50Hz/60Hz (50/60Hz可通过串口通讯设置)
电池电压	22.2Vdc
输入电压	18-26Vdc
波形	纯正波
产品尺寸	190×115.5×61.5mm

B3P1KB5RW



额定功率	1000W
输出电压	110V/230V (可通过串口通讯设置)
频率	50Hz/60Hz (50/60Hz可通过串口通讯设置)
电池电压	25.6Vdc
输入电压	18-31Vdc
波形	纯正波
产品尺寸	256×142×63mm

C5P1.5KB5IQ



额定功率	1500W
输出电压	110V/220V (可通过串口通讯设置)
频率	50Hz/60Hz (50/60Hz可通过串口通讯设置)
电池电压	25.6Vdc
输入电压	20-31Vdc
波形	纯正波
产品尺寸	292×140×71mm

离网混合逆变器

产品特点

- 大部分参数明确显示;
- Pwm 4个阶段充电模式, 强充, 吸收, 浮充, 均衡;
- 适应密封电池、胶体蓄电池、富液式电池等定制电池类型;
- 自动检测电池电压或保持固定电压;
- 所有工作参数都可以重设、保存和传输到计算机或其他终端设备;
- 多种负载控制方式;
- 除了常规的输入、输出和电池保护外, 还有太阳能电池板过流保护;
- 远程通讯。

PS1K



额定功率	1000W
峰值功率	2000W
输入电压	12V
输出电压	110V/220V(可选)
输出波形	纯正波
频率范围	50Hz/60Hz
控制器类型	PWM
产品尺寸	240×327.6×110mm
产品重量	4.5kg

PS3K



额定功率	3000W
峰值功率	6000W
输入电压	24V
输出电压	110V/220V(可选)
输出波形	纯正波
频率范围	50Hz/60Hz
控制器类型	PWM
产品尺寸	368×272×100mm
产品重量	5.5kg

PS5K



额定功率	5000W
峰值功率	10000W
输入电压	48V
输出电压	110V/220V(可选)
输出波形	纯正波
频率范围	50Hz/60Hz
控制器类型	PWM
产品尺寸	467.6×295×120mm
产品重量	9.8kg

BAH3K-24

有电池可以工作, 没有电池也可以工作



额定功率	3000W
峰值功率	6000W
输入电压	24V
输出电压	110V/220V(可选)
输出波形	纯正波
频率范围	50Hz/60Hz
控制器类型	MPPT(60A)
产品尺寸	100×300×440mm
产品重量	9kg



MPS1K



额定功率	1000W
峰值功率	2000W
输入电压	12V
输出电压	110V/220V(可选)
输出波形	纯正波
频率范围	50Hz/60Hz
控制器类型	MPPT
产品尺寸	368×272×128mm
产品重量	4.5kg

MPS3K



额定功率	3000W
峰值功率	6000W
输入电压	24V
输出电压	110V/220V(可选)
输出波形	纯正波
频率范围	50Hz/60Hz
控制器类型	MPPT
产品尺寸	367.6×272×100mm
产品重量	6kg

MPS5K



额定功率	5000W
峰值功率	10000W
输入电压	48V
输出电压	110V/220V(可选)
输出波形	纯正波
频率范围	50Hz/60Hz
控制器类型	MPPT
产品尺寸	468×295×136mm
产品重量	9.8kg

BAH5K-48

有电池可以工作, 没有电池也可以工作



额定功率	5000W
峰值功率	10000W
输入电压	48V
输出电压	110V/220V(可选)
输出波形	纯正波
频率范围	50Hz/60Hz
控制器类型	MPPT(80A)
产品尺寸	100×300×440mm
产品重量	10kg

BELC系列智能充电器

产品特点

- 采用智能控制和管理蓄电池的充电过程;
 - 高效的三段式充电方式, 满载效率高达85%以上;
 - 设有完善的保护等功能, 防止损坏您的充电器及电瓶;
 - 转换效率高、输出电压稳定并提供输出电压监控功能;
 - 充电器采用金属外壳, 双智能散热风扇;
 - 详实的充电指示灯和电流数值指示表
 - 可适用于铅酸蓄电池等充电电池
- 充电器具有先进的抗干扰技术, 方便的操作模式。



BELC5A



充电电压	12V
充电电流	5A
输入电压	180V-260V
频率	50Hz/60Hz
满载效率	85%
工作温度	-20-+60°C
工作湿度	20-90%RH,无冷凝
产品尺寸	103×124×56mm
产品重量	0.465kg

BELC10A



充电电压	12V
充电电流	10A
输入电压	180V-260V
频率	50Hz/60Hz
满载效率	85%
工作温度	-20-+60°C
工作湿度	20-90%RH,无冷凝
产品尺寸	103×124×56mm
产品重量	0.465kg

BELC20A



充电电压	12V
充电电流	20A
输入电压	180V-260V
频率	50Hz/60Hz
满载效率	85%
工作温度	-20-+60°C
工作湿度	20-90%RH,无冷凝
产品尺寸	209×140×64mm
产品重量	0.99kg

BELC25A



充电电压	24V
充电电流	25A
输入电压	180V-260V
频率	50Hz/60Hz
满载效率	85%
工作温度	-20-+60°C
工作湿度	20-90%RH,无冷凝
产品尺寸	209×180×70mm
产品重量	1.96kg

BELC30A



充电电压	12V
充电电流	30A
输入电压	180V-260V
频率	50Hz/60Hz
满载效率	85%
工作温度	-20-+60°C
工作湿度	20-90%RH,无冷凝
产品尺寸	209×140×64mm
产品重量	0.99kg

BELC50A



充电电压	12V
充电电流	50A
输入电压	180V-260V
频率	50Hz/60Hz
满载效率	85%
工作温度	-20-+60°C
工作湿度	20-90%RH,无冷凝
产品尺寸	209×180×70mm
产品重量	1.96kg

太阳能控制器专家

产品特点

- 大部分参数明确显示
- pwm 4个阶段充电模式, 强充, 吸收, 浮充, 均衡
- 适应密封电池、胶体蓄电池、富液式电池等定制电池类型
- 自动检测电池电压或保持固定电压
- 所有工作参数都可以重设、保存和传输到计算机或其他终端设备
- 除了常规的输入、输出和电池保护外, 还有太阳能电池板过流保护
远程通讯



PJAT-10A



额定电压	12V/24V(可选)
额定电流	10A,20A
USB端口	5V,1A×2
包装信息	50pcs/箱
纸箱尺寸	425×325×225mm
毛重	11.5kg
产品体积	0.031m ³

PJAT-20A



额定电压	12V/24V(可选)
额定电流	10A,20A
USB端口	5V,1A×2
包装信息	50pcs/箱
纸箱尺寸	425×325×225mm
毛重	11.5kg
产品体积	0.031m ³

PJAT-30A



Rated Voltage	12V/24V(可选)
Rated Current	13A
USB Port	5V,1A×2
Packing info	30pcs/箱
Carton size	415×260×335mm
Gross weight	14.7kg
Volume	0.038m ³

PJAT-40A



Rated Voltage	12V/24V(可选)
Rated Current	13A
USB Port	5V,1A×2
Packing info	30pcs/箱
Carton size	415×260×335mm
Gross weight	14.9kg
Volume	0.038m ³

PJAT-50A



Rated Voltage	12V/24V/48V(可选)
Rated Current	50A
USB Port	5V,1A×2
Packing info	24pcs/箱
Carton size	435×365×275mm
Gross weight	17.8kg
Volume	0.044m ³

PJAT-60A



Rated Voltage	12V/24V/48V(可选)
Rated Current	60A
USB Port	5V,1A×2
Packing info	24pcs/箱
Carton size	435×365×275mm
Gross weight	17.8kg
Volume	0.044m ³

移动储能电源

产品特点

- ODM插座/USB/LCD/美标或欧标(可选)
- 充电选项:交流+汽车+太阳能充电(MPPT)
- 输出:c型+ USB + AC +LED
- 修正正弦波/纯正弦波
- 锂离子电池
- CE-EMC / LVD、RoHs认证



BAS200



额定功率	200W
输入电压	12V
输出电压	110V/220V
输出波形	修正波
容量	178Wh(48000mAh /3.7V)
AC 适配器	DC15V/2A
直流输出	12-13V/6A
Type-C	5V/3A 9V/3A 12V/2.25A
USB 输出	QC18W 5V2A 9V2A 12V1.5A
产品尺寸	175×124×167mm
产品重量	2.75Kg

BAE300



额定功率	300W
输入电压	12V
输出电压	110V/220V
输出波形	纯正波
容量	222Wh(60000mAh /3.7V)
AC 适配器	DC15V/2A
直流输出	12-13V/6A
Type-C	5V/3A 9V/3A 12V/2.25A
USB 输出	QC18W 5V2A 9V2A 12V1.5A
产品尺寸	215×150×205mm
产品重量	3.5Kg

BAE500



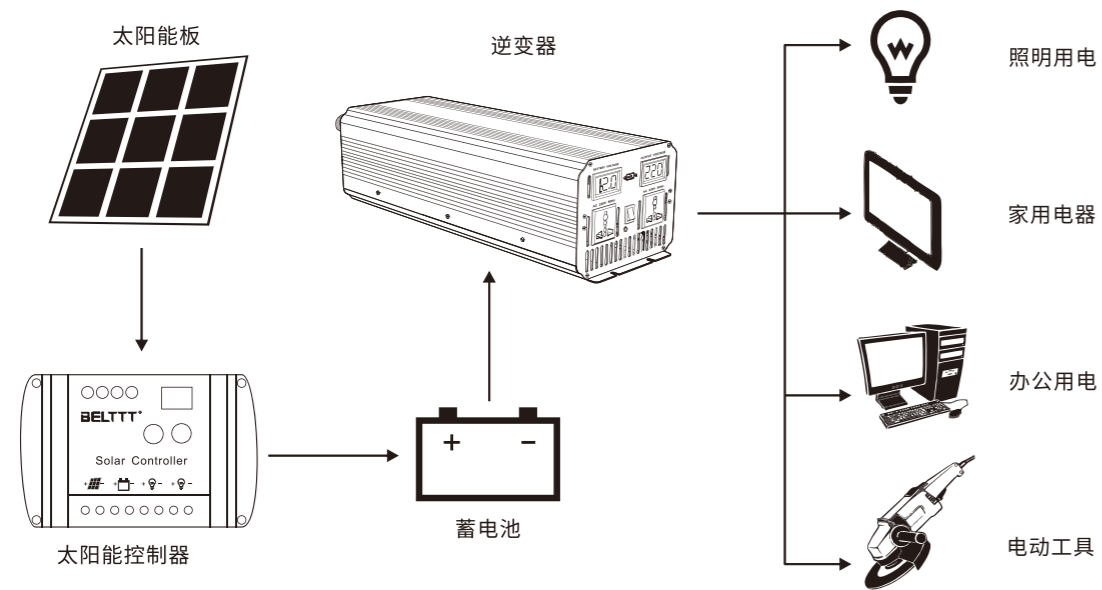
额定功率	500W
输入电压	12V
输出电压	110V/220V
输出波形	纯正波
容量	481Wh(13000mAh /3.7V)
AC 适配器	DC15V/2A
直流输出	12-13V/6A
Type-C	5V/3A 9V/3A 12V/2.25A
USB 输出	QC18W 5V2A 9V2A 12V1.5A
产品尺寸	215×150×205mm
产品重量	6.8Kg

BAE1000



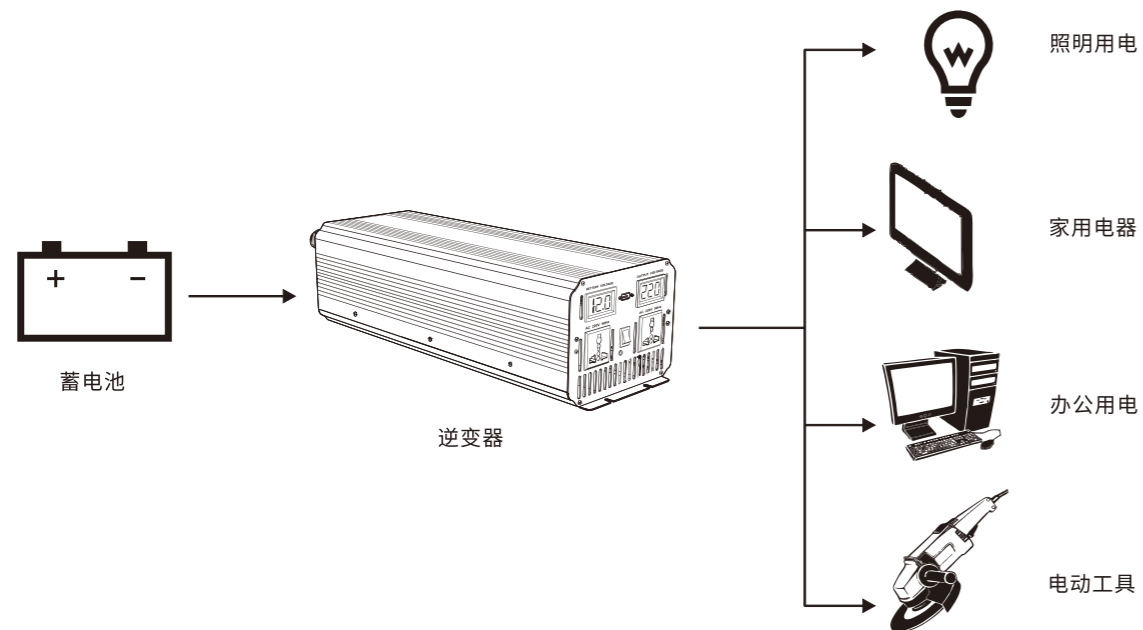
额定功率	1000W
输入电压	12V
输出电压	110V/220V
输出波形	纯正波
容量	962Wh(26000mAh /3.7V)
AC 适配器	DC15V/2A
直流输出	12-13V/6A
Type-C	5V/3A 9V/3A 12V/2.25A
USB 输出	QC18W 5V2A 9V2A 12V1.5A
产品尺寸	315×190×235mm
产品重量	9.8Kg

太阳能并网发电系统连接示例图



逆变器、太阳能控制器（也可选购集成逆变器与控制器功能的太阳能逆控一体机）、太阳能板、蓄电池可组成一整套的太阳能并网发电系统。

逆变器供电连接示例图



逆变器与蓄电池可组成独立的供电系统，所负载的设备及使用的时间需依据逆变器输出功率及蓄电池的容量来定。逆变器不能对蓄电池充电，如需对蓄电池进行充电，需选购带充电功能的UPS逆变器，或另购充电器。